

**การเปิดเผยราคากลางและการคำนวณราคากลางในงานจ้างก่อสร้าง
ตารางแสดงวงเงินงบประมาณที่ได้รับจัดสรรและราคากลางในงานจ้างที่ไม่ใช่งานก่อสร้าง**

๑. ชื่อโครงการจัดหาเสารับส่งสัญญาณวิทยุ หมู่ที่ ๕
ตำบลท่าข้าม ตำบลท่าข้าม อำเภอพุนพิน จังหวัดสุราษฎร์ธานี
๒. หน่วยงาน องค์การบริหารส่วนตำบลท่าข้าม
๓. วงเงินงบประมาณที่ได้รับจัดสรร

เป็นเงินทั้งสิ้น ๒๑๐,๐๐๐.-บาท(สองแสนหนึ่งหมื่นบาทถ้วน)

๔. ลักษณะงาน โครงการจัดหาเสารับส่งสัญญาณวิทยุ หมู่ที่ ๕ ตำบลท่าข้าม

- เสารับส่งสัญญาณวิทยุ ขนาด ๑๒ นิ้ว สูง ๒๑ นิ้ว ประกอบด้วย
- เสาทาวเวอร์แบบเดือยสวม ขนาด ๑๒ นิ้ว สูง ๒๑ เมตร
- สายอากาศโพลีเอทิลีนไดโพล ๔ สเต็ค ๑ ชุด พร้อมขายึด
- สายนำสัญญาณ ๑๐ DFB พร้อมขั้ว ๑ ชุด
- ชุดสายล่อฟ้า ๑ ชุด ไฟกระพริบยอดเสาแบบออโต้สีแดง
- ทำฐานเสาทาวเวอร์แบบคอนกรีตเสริมเหล็ก
- พร้อมติดตั้งและอุปกรณ์ในการติดตั้งครบชุด

๕. ราคากลางคำนวณ ณ วันที่ ๒๗ พฤษภาคม ๒๕๖๗

เป็นเงิน ๒๐๗,๐๐๐.-บาท(สองแสนเจ็ดพันบาทถ้วน)

๖. แหล่งที่มาของราคากลาง

- ๖.๑. ร้าน T.C.P.โซลูชั่น
- ๖.๒. ร้านทรัพย์พลาย เรดิโอ
- ๖.๓. สกาย เน็ต เวิร์ค
- ๖.๔. Thanakrit Communication ๒๕๒๕Co.,Ltd

๗. รายชื่อคณะกรรมการกำหนดราคากลาง

- | | | |
|---------------------------|-------------------------------------|---------------|
| ๗.๑ นางสาวสุธาสิณี โคะแสง | ตำแหน่ง หัวหน้าสำนักปลัด | ประธานกรรมการ |
| ๗.๒ นายอภิญา พรหมจันทร์ | ตำแหน่ง นายช่างโยธาฯ | กรรมการ |
| ๗.๓ นางวีรญา สุป็นดี | ตำแหน่ง เจ้าพนักงานวิเคราะห์นโยบายฯ | กรรมการ |

ประกาศ ณ วันที่ ๒๗ เดือน พฤษภาคม พ.ศ. ๒๕๖๗

๑. ความจำเป็นมา/เหตุผลความจำเป็น

ตามที่องค์การบริหารส่วนตำบลท่าข้าม ได้ประชุมสภาองค์การบริหารส่วนตำบลท่าข้าม สมัยวิสามัญ สมัยที่ ๑ ประจำปี ๒๕๖๗ ครั้งที่ ๑/๒๕๖๗ ในวันที่ ๒๘ กุมภาพันธ์ ๒๕๖๗ ณ ห้องประชุมสภาองค์การบริหารส่วนตำบลท่าข้าม ระเบียบวาระที่ ๕ เรื่อง เพื่อพิจารณาจ่ายขาดเงินสะสมโครงการจัดหาเสารับส่งสัญญาณวิทยุ งบประมาณตั้งไว้ ๒๑๐,๐๐๐.- บาท (สองแสนหนึ่งหมื่นบาทถ้วน) คณะกรรมการจัดทำร่างขอบเขตของงานหรือรายละเอียดคุณลักษณะของพัสดุหรือแบบรูปรายการงานก่อสร้างดำเนินการจัดทำรายละเอียดขอบเขตงานก่อสร้างทั้งโครงการ

๒. วัตถุประสงค์

เพื่อสนับสนุนงานป้องกันและบรรเทาสาธารณภัยในพื้นที่รับผิดชอบขององค์การบริหารส่วนตำบลท่าข้าม

๓. คุณสมบัติของผู้ยื่นข้อเสนอ

๓.๑ มีความสามารถตามกฎหมาย

๓.๒ ไม่เป็นบุคคลล้มละลาย

๓.๓ ไม่อยู่ระหว่างเลิกกิจการ

๓.๔ ไม่เป็นบุคคลซึ่งอยู่ระหว่างถูกระงับการยื่นข้อเสนอหรือทำสัญญากับหน่วยงานของรัฐไว้ชั่วคราว เนื่องจากเป็นผู้ที่ไม่ผ่านเกณฑ์การประเมินผลการปฏิบัติงานของผู้ประกอบการตามระเบียบที่รัฐมนตรีว่าการกระทรวงการคลังกำหนดตามที่ประกาศเผยแพร่ในระบบเครือข่ายสารสนเทศของกรมบัญชีกลาง

๓.๕ ไม่เป็นบุคคลซึ่งถูกระงับชื่อไว้ในบัญชีรายชื่อผู้ทำงานและไม่แจ้งเวียนชื่อให้เป็นผู้ทำงานของหน่วยงานของรัฐในระบบเครือข่ายสารสนเทศของกรมบัญชีกลาง ซึ่งรวมถึงนิติบุคคลที่ผู้ทำงานเป็นหุ้นส่วนผู้จัดการ กรรมการผู้จัดการ ผู้บริหาร ผู้มีอำนาจในการดำเนินงานในกิจการของนิติบุคคลนั้นด้วย

๓.๖ มีคุณสมบัติและไม่มีลักษณะต้องห้ามตามที่คณะกรรมการนโยบายการจัดซื้อจัดจ้างและการบริหารพัสดุภาครัฐกำหนดในราชกิจจานุเบกษา

๓.๗ เป็นบุคคลธรรมดาหรือนิติบุคคล ผู้มีอาชีพขาย/รับจ้าง เกี่ยวกับการจ้างครั้งนี้

๓.๘ ไม่เป็นผู้มีผลประโยชน์ร่วมกันกับผู้ยื่นข้อเสนอรายอื่น หรือไม่เป็นผู้กระทำการอันเป็นการขัดขวางการแข่งขันอย่างเป็นธรรมในการจัดซื้อ/จ้างครั้งนี้

๓.๙ ไม่เป็นผู้ได้รับเอกสิทธิ์หรือความคุ้มกัน ซึ่งอาจปฏิเสธไม่ยอมขึ้นศาลไทย เว้นแต่รัฐบาลของผู้ยื่นข้อเสนอ ได้มีคำสั่งให้สละเอกสิทธิ์ความคุ้มกันเช่นนั้น

๔. รายละเอียดขอบเขตงานก่อสร้างจ้างในครั้งนี้

- เสาทาวเวอร์แบบสวมเดือย ขนาด ๑๒ นิ้ว สูง ๒๑ เมตร

- สายอากาศโพลีเอทิลีนไดโพล ๔ สเต็ค ๑ ชุด พร้อมขายึด

- สายนำสัญญาณ ๑๐ DFB พร้อมขั้ว ๑ ชุด

- สายล่อฟ้า ๑ ชุด

- ไฟกระพริบยอดเสาแบบออโต้สีแดง

- พร้อมทำฐานเสาทาวเวอร์คอนกรีตเสริมเหล็ก

- พร้อมติดตั้งและอุปกรณ์ในการติดตั้งครบชุด

- รายละเอียดตามแบบแปลน ที่ อบต.ท่าข้ามกำหนด พร้อมทั้งติดตั้งป้ายประชาสัมพันธ์โครงการ

๕. ระยะเวลาดำเนินการ

ภายใน ๖๐ วัน นับถัดจากวันลงนามในสัญญา

๖. หลักเกณฑ์การคัดเลือก/หรือพิจารณาคัดเลือก

ใช้เกณฑ์ราคารวมต่ำสุด (Price)

๗. วงเงินงบประมาณ

๒๑๐,๐๐๐.- บาท (สองแสนหนึ่งหมื่นบาทถ้วน)

๘. งวดงานและการจ่ายเงิน

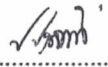
จำนวน ๑ งวด


๙. อัตราค่าปรับ

๐.๑๐ % ต่อวัน

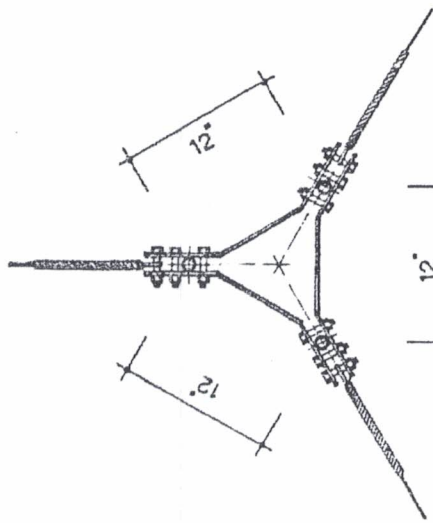
๑๐. การกำหนดระยะเวลารับประกันความชำรุดบกพร่อง(ถ้ามี)

๒ ปี

ลงชื่อ..........ประธานกรรมการ
(นางปริสณา ธากุล)
รองปลัด อบต.ท่าข้าม

ลงชื่อ..........กรรมการ
(นายสายัณห์ จันทรเสาร)
ผู้อำนวยการกองช่าง

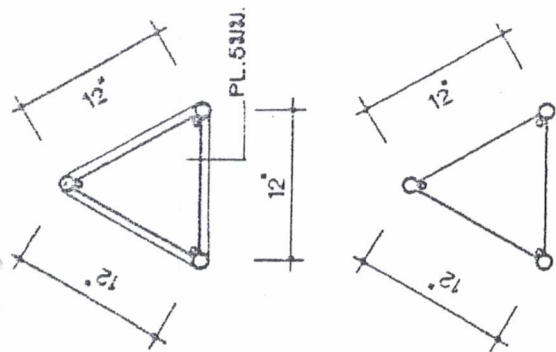
ลงชื่อ..........กรรมการ
(นายปรีชา โลพิศ)
เจ้าพนักงานป้องกันและบรรเทาสาธารณภัยชำนาญงาน



แบบขยายเข็มขัดรัดลึง

GUYED-WIRE HOLDING BELT

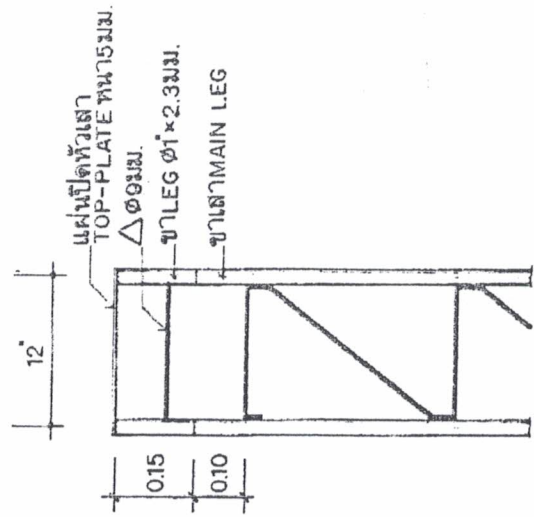
1:10



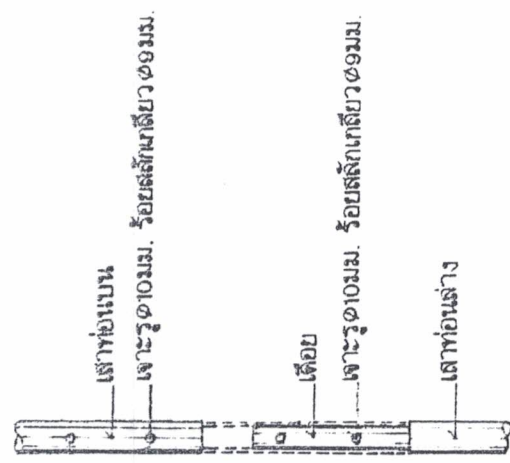
แบบขยายแผ่นเปิดหัวเสา

TOP-PLATE DETAIL

1:10



แบบขยาย ① แบบเดี่ยว



TOWER & ANTENNA

เจ้าของ OWNER

โครงการ PROJECT

วิศวกร ENGINEER

ตรวจ CHECK

เขียน DRAWN

แผ่นที่ SHEET NO.

วันที่ DATE

โครงสร้างและอุปกรณ์ส่วนประกอบทั้งหมด ผ่านกรรมวิธียาบดสังกะสีคุ้มครอง

MAST & ALL ACCESSORY TO BE HOT-DIP GALVANIZE

